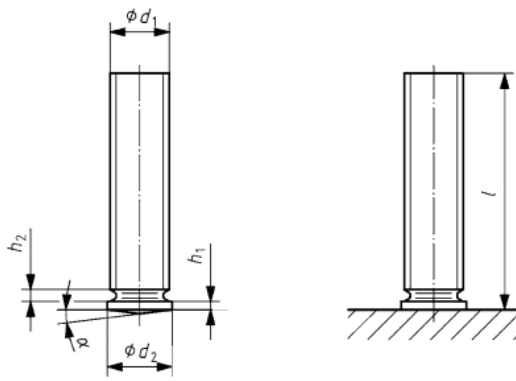


# AFT

## kołek gwintowany

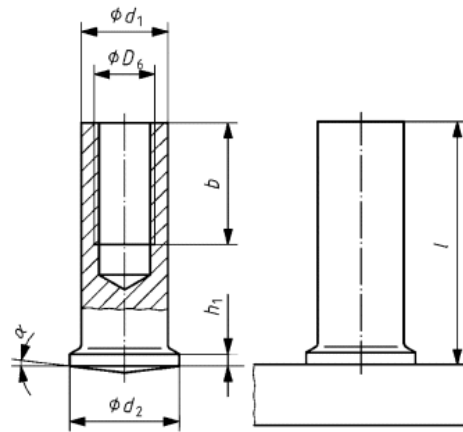


**Materiał:** - stal miedziowana  
- stal nierdzewna

$d_1$	$l$	$d_2$	$h_1$	$h_2$
				max
<b>M3</b>	<b>6 - 50 mm</b>	4,0 mm	0,7-1,4 mm	1,5 mm
<b>M4</b>	<b>6 - 50 mm</b>	5,0 mm	0,7-1,4 mm	1,5 mm
<b>M5</b>	<b>6 - 70 mm</b>	6,0 mm	0,7-1,4 mm	2 mm
<b>M6</b>	<b>6 - 80 mm</b>	7,0 mm	0,7-1,4 mm	2 mm
<b>M8</b>	<b>10 - 80 mm</b>	9,0 mm	0,8-1,4 mm	2 mm
<b>M10</b>	<b>12 - 80 mm</b>	11,0 mm	0,8-1,4 mm	2 mm

# AFI

## tulejka gwintowana

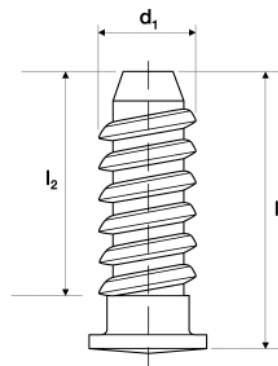


**Materiał:** - stal miedziowana  
- stal nierdzewna

$d_6$	$l$	$d_2$	$b$	$h_1$	$d_1$
<b>M3</b>	<b>6 - 30 mm</b>	6,0 mm	5 mm	0,7-1,4 mm	5 mm
<b>M4</b>	<b>8 - 35 mm</b>	7,0 mm	6 mm	0,7-1,4 mm	6 mm
<b>M5</b>	<b>10 - 40 mm</b>	9,0 mm	7,5 mm	0,8-1,4 mm	7,1 mm
<b>M6</b>	<b>10 - 30 mm</b>	9,0 mm	9 mm	0,8-1,4 mm	8,0 mm

# AFS

## kołek gwintowany

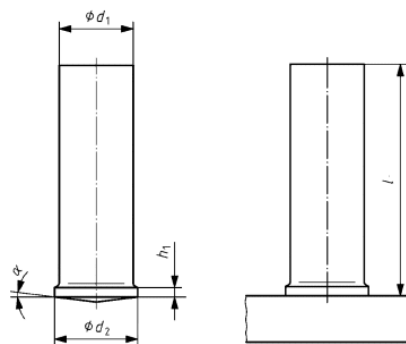
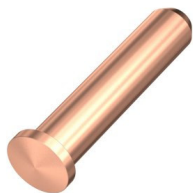


**Materiał:** - stal miedziowana  
- stal nierdzewna  
- aluminium

$d_1$	$l_1$	$d_3$
<b>Ø5</b>	<b>9 - 35 mm</b>	6,0 mm

# AFU

kołek  
niegwintowany



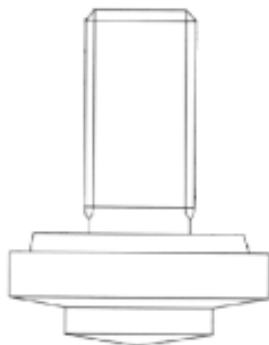
**Materiał:** - stal  
miedziowana  
- stal nierdzewna

$d_1$	$l$	$d_2$	$h_1$
Ø3	6 - 50 mm	4,0 mm	0,7-1,4 mm
Ø4	6 - 50 mm	5,0 mm	0,7-1,4 mm
Ø5	6 - 70 mm	6,0 mm	0,7-1,4 mm
Ø6	6 - 80 mm	7,0 mm	0,7-1,4 mm
Ø8	10 - 80 mm	9,0 mm	0,8-1,4 mm
Ø10	12 - 80 mm	11,0 mm	0,8-1,4 mm

# AFK

kołek z pierścieniem

**Materiał:** - stal  
miedziowana  
- stal  
ocynkowana  
- stal nierdzewna



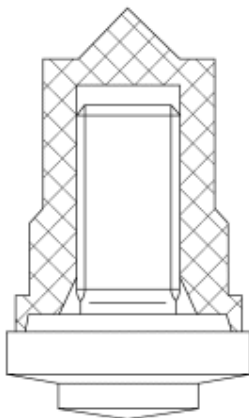
**M6 L = 17.5 mm**

**M8 L = 20.5 mm**

# AFKP

kołek z pierścieniem i  
plastikowym nakryciem

**Materiał:** - stal miedziowana  
- stal ocynkowana  
- stal nierdzewna



**M6 L = 17.5 mm**

**M8 L = 20.5 mm**